

# 第63回むつ市民体育大会

## 卓球競技

日時 令和5年10月1日(日) 午前9時10分  
場所 むつマエダアリーナ



主催 むつ市/NPO法人むつ市体育協会  
共催 むつ市教育委員会  
主管 むつ市卓球協会

次 第

【開 始 式】 (午前9時10分)

- |           |                 |
|-----------|-----------------|
| 1 役員選手整列  |                 |
| 2 開式通告    |                 |
| 3 役員長あいさつ | むつ市卓球協会会長 秋 田 晃 |
| 4 競技上の注意  | 審 判 長 岩 崎 洋 晃   |
| 5 閉式通告    |                 |

【閉 会 式】

- |             |                 |
|-------------|-----------------|
| 1 役員選手整列    |                 |
| 2 開式通告      |                 |
| 3 成績発表並びに表彰 |                 |
| 4 閉会のあいさつ   | むつ市卓球協会会長 秋 田 晃 |
| 5 閉式通告      |                 |

大 会 役 員

顧 問	川 島 弘 子	馬 場 重 利	
参 与	川 仁 美 徳	工 藤 一 郎	鳴 海 稔 工 藤 昭 治
	川 西 宏 樹	佐々木 規 穂	
大 会 長	秋 田 晃		
副 大 会 長	工 藤 光 正	櫻 井 以 文	岩 崎 洋 晃

競 技 役 員

競 技 委 員 長	坂 本 芳 博		
競 技 委 員	大 島 幸 悦	齊 藤 秋 子	藤 田 修
審 判 長	岩 崎 洋 児		
副 審 判 長	稲 寺 正 人		
総 務 委 員 長	大 島 幸 悦	菊 池 哲 次	工 藤 知 彦 室 瀬 哲 之
総 務 委 員	阿 部 裕 司	井 上 優 哉	工 蛭 子 丈 史 甲 後 藤 平
	池 田 由 美 子	菊 池 亘	幸 島 良 洋 杉 山 雄 吾
	櫻 井 直 喜	佐 藤 甲 太 樹	真 田 久 子 工 藤 寿 満 緒
進 行 委 員 長	中 里 文 俊	中 嶋 大 樹	宮 崎 友 吾
進 行 委 員	齊 藤 秋 子	祐 川 明 生	猪 狩 奉 平 稲 寺 隆 司
	船 場 永 隆	阿 部 貴 裕	長 内 人 志 岸 健 一 郎
	橋 本 将 太		
記 録 広 報 委 員 長	藤 田 幸 也	中 村 徳 郎	
記 録 広 報 委 員	坂 本 幸 也		
会 場 委 員 長	坂 本 芳 博		
会 場 委 員	齊 藤 秋 子	むつ市卓球協会員	
受 付 委 員 長	菊 池 修 子		
受 付 委 員	齊 藤 秋 子	祐 川 明 生	佐 々 木 伸 治 杉 山 泰 史
審 判 員	大 場 達 也		

各種目参加者による。

## 卓球競技要項

### ○ 硬式の部

#### 1 種目

##### (1) 小学生の部

- ① 小学生男子団体 ② 小学生女子団体
- ③ 小学2年以下男子シングルス ④ 小学2年生以下女子シングルス
- ⑤ 小学生男子シングルス ⑥ 小学生女子シングルス

##### (2) 中学生の部

- ① 中学生男子団体 ② 中学生女子団体
- ③ 中学生男子シングルス ④ 中学生女子シングルス

##### (3) 一般の部

- ① 一般男子シングルス ② 一般女子シングルス

※ 一般男女シングルスは、高校生以上とする。

#### 2 試合方法

- (1) トーナメント方式で行う。参加人数により変更する場合もある。
- (2) 小・中学生男女団体は、**3シングルの2点先取とする。**  
チーム編成は、学校又はクラブ単位とし、参加チーム数は各3チーム以内とする。  
チーム編成人員は、監督1名、選手4名以内とする。

#### 3 競技ルール

- (1) 現行の日本卓球ルールによる。
- (2) 11ポイント5ゲームマッチとする。参加人数により11ポイント3ゲームマッチとする場合もある。
- (3) タイムアウト制は採用しない。

#### 4 使用球

使用球は、JTТА公認ニッタクプラ3スタープレミアムクリーンを使用する。

#### 5 表彰

各種目とも3位まで賞状を授与する。シングルス各種目の1位にはメダルを授与する。

### ○ ラージボールの部

#### 1 種目

##### (1) シングルス

- ① 男子69歳以下の部 ② 女子69歳以下の部
- ③ 男子70歳以上の部 ④ 女子70歳以上の部

※年齢は令和6年4月1日現在とする。

##### (2) 混合ダブルス

年齢制限なし。女子ダブルスでの参加可能

※シングルス、ダブルスの両方にエントリーできる。

※小・中・高校生の参加は認めない。

#### 2 試合方法

- (1) 試合はいずれも予選リーグを行い、I部（1・2位）とII部（3・4位）の決勝トーナメントを行う。ただし、参加人数によっては年齢枠及び試合方法を変更する場合がある。

#### 3 競技ルール

- (1) 現行のラージボール卓球ルールによる。
- (2) 1マッチは3ゲームとし、2ゲーム先取した者（組）を勝ちとする。

#### 4 使用球

使用球は、JTТА公認ニッタクプラスチック球44mmを使用する。

#### 5 表彰

I部、II部とも3位まで賞状を授与する。I部の1位にはメダルを授与する。

### ○硬式、ラージボール共通注意事項

- 1 出場選手は必ずゼッケンをつけること。
- 2 履き物は、各自が用意した袋に入れ、玄関及びシューズボックスには置かないください。
- 3 万一の事故のため、各自傷害保険に加入してください。
- 4 開館時間 選手～8時10分（2階入口） 大会役員～8時（1階入口）  
※9時30分以降の入退場は、1階入口をご利用ください。

# 第62回むつ市民体育大会卓球競技結果

日 時 令和4年10月10日(月・祝日) 午前9時00分

場 所 むつマエダアリーナ

## 【硬 式 の 部】

<団体戦>

種 目	第 1 位	第 2 位	第 3 位	
小学生男子	わかたか・トムスポ合同チーム	KTC・Jr/OJTC連合	苫生まきの子	苫生TTC
小学生女子	わかたか卓球クラブ	KTC・Jr/OJTC連合	まきの子TTC	苫生・トムスポ合同チーム
中学生男子	大 平 中 A	むつ中学校 A	田名部中学校 B	田名部中学校 A
中学生女子	田名部中学校 A	田名部中学校 B	むつ中学校	大平中学校

<個人戦>

種 目	第 1 位	第 2 位	第 3 位	
小学2年以下 男子シングルス	南河光陽 (むつ卓翔会)	舘 樹 琉 (むつ卓翔会)	谷川 琥 大 (苫生TTC)	高田 康 (苫生TTC)
小学2年以下 女子シングルス	神吉芳良 (苫生TTC)	石山 永 (まきの子TTC)	/	
小学生男子 シングルス	三嶋 駿 平 (わかたか卓球クラブ)	品田 礼 (OJTC)	山川 愛 翔 (わかたか卓球クラブ)	木戸口 蓮 (苫生TTC)
小学生女子 シングルス	中村 濤 (むつ卓翔会)	稲寺 陽 向 (むつ卓翔会)	堀内 日 菜 (わかたか卓球クラブ)	高坂 な っ (わかたか卓球クラブ)
中学生男子 シングルス	杉浦 龍 空 (立聖盟卓球センター)	谷藤 輝 空 (大平中学校)	米内 陽 人 (大平中学校)	佐々木 琥太郎 (田名部中学校)
中学生女子 シングルス	舘 椿 姫 (田名部中学校)	後藤 夢 (トム・スポーツクラブ)	木村 純々音 (大平中学校)	工藤 美 咲 (大湊中学校)
一般男子 シングルス	野宮 陵 (大湊高教)	坂本 幸也 (むつ卓翔会)	稲寺 正 人 (むつ卓翔会)	須藤 将 (わかたかナイター)
一般女子 シングルス	佐藤 美 羽 (ISLAND)	高松 舞 博 (大湊高校)	金澤 羽 純 (大湊高校)	宮川 千 雪 (まきの子TTC)

## 【ラ ー ジ ボ ー ル の 部】

種 目	クラス別	第 1 位	第 2 位
混 合 ダブルス	Aクラス	菊池 範 子/中村 智 也	布施 昭 則/阿部 裕 司
	Bクラス	山田 京/高石 武 實	工藤 一 郎/五十嵐 義 弘
	Cクラス	山田 幸 子/阿部 貴 裕	川島 弘 子/坂本 芳 博

# 第63回むつ市民体育大会卓球競技結果

日 時 令和5年10月1日(日) 午前9時10分

場 所 むつマエダアリーナ

## 【硬 式 の 部】

<団体戦>

種 目	第 1 位	第 2 位	第 3 位	
小学生男子	苫 生 T T C	O J T C	K T C ・ J r	
小学生女子	トム・スポーツクラブ	わかたかTTC A	まきの子 A	O J T C
中学生男子	大 平 中 A	大 湊 中 学 校	田名部中学校 A	むつ中学校 A
中学生女子	大 湊 中 学 校	田名部中学校 A	田名部中学校 B	大 平 中 学 校

<個人戦>

種 目	第 1 位	第 2 位	第 3 位	
小学2年以下 男子シングルス	赤 田 杏 介 (O J T C)	七 戸 峻 介 (O J T C)		
小学2年以下 女子シングルス	石 山 永 (まきの子TTC)	阿 保 美 南 (O J T C)	中 村 華 蓮 (苫生TTC)	山 火 このみ (わかたかTTC)
小学生男子 シングルス	南 河 光 陽 (むつ卓翔会)	舘 樹 琉 (むつ卓翔会)	木 戸 口 蓮 (苫生TTC)	野 呂 侑 史 (トム・スポーツクラブ)
小学生女子 シングルス	高 坂 な つ (トム・スポーツクラブ)	堀 内 日 菜 (トム・スポーツクラブ)	村 田 心 結 (トム・スポーツクラブ)	賀 佐 心 優 (わかたかTTC)
中学生男子 シングルス	丸 山 寛 太 (大平中学校)	久 保 田 悠 大 (むつ中学校)	広 田 郁 馬 (むつ中学校)	山 川 愛 翔 (むつ中学校)
中学生女子 シングルス	南 河 陽 菜 (田名部中学校)	河 毛 徠 玲 碧 (大湊中学校)	工 藤 美 咲 (大湊中学校)	中 村 心 (大湊中学校)
一 般 男 子 シングルス	坂 本 幸 也 (むつ卓翔会)	川 畑 龍 治 (I S L A N D)	大 島 幸 悦 (I S L A N D)	須 藤 将 (わかたかナイター)
一 般 女 子 シングルス	佐 藤 美 羽 (I S L A N D)	猪 狩 夏 希 (田名部高校)	佐 藤 智 雅 (無所属)	佐々木 亜 弥 (まきの子TTC)

## 【ラージボールの部】

### <シングルス>

種 目	第 1 位	第 2 位	第 3 位	
男子 69 歳 以下の部	室 瀬 哲 之 (むつ木曜クラブ)	涌 坪 哲 男 (むつラージボールクラブ)	阿 部 裕 司 (むつ木曜クラブ)	/
女子 69 歳 以下の部	工 藤 幸 子 (KTC)	松 田 貞 子 (むつ木曜クラブ)	四 ッ 谷 淳 子 (むつ木曜クラブ)	/
男子 70 歳 以上の部	瀬 川 正 (KTC)	五十嵐 義 弘 (むつ木曜クラブ)	工 藤 光 正 (むつ木曜クラブ)	/
女子 70 歳 以上の部	山 田 京 (むつ木曜クラブ)	菊 池 範 子 (むつ木曜クラブ)	川 島 弘 子 (むつ木曜クラブ)	/

### <混合ダブルス>

種 目	第 1 位	第 2 位	第 3 位	
混合ダブルス I 部	涌 坪 哲 男 (むつラージボールクラブ) 山 田 京 (むつ木曜クラブ)	室 瀬 哲 之 (むつ木曜クラブ) 松 田 貞 子 (むつ木曜クラブ)	瀬 川 正 (KTC) 工 藤 幸 子 (KTC)	島 田 勇 一 (むつ木曜クラブ) 菊 池 範 子 (むつ木曜クラブ)
混合ダブルス II 部	川 向 陽 一 (むつ木曜クラブ) 四 ッ 谷 淳 子 (むつ木曜クラブ)	工 藤 一 郎 (大湊卓球クラブ) 品 木 信 子 (むつ木曜クラブ)	柳 谷 由 紀 子 (むつ木曜クラブ) 鎌 田 美 代 子 (むつ木曜クラブ)	丸 山 守 (むつ木曜クラブ) 佐 々 木 修 子 (むつ木曜クラブ)

【硬 式 の 部】

小学生男子団体

チ ャ ム 名	1 苫生TTC	2 OJTC	3 KTC.Jr	得 点	勝 敗	順 位
1 苫 生 T T C		2 - 0	2 - 0	4	/	1
2 O J T C	0 - 2		2 - 0	3	/	2
3 K T C ・ J r	0 - 2	0 - 2		2	/	3

① 2-3 ② 1-3 ③ 1-2

小学生女子団体

1 わかたか T T C	A	2	W	まきの子 A	4
2 まきの子	B	0	L	苫生 T T C	5
3 O J T C	C	2	0	わかたか T T C	6
		1	2	トム・スポーツクラブ	7

小学2年以下男子シングルス

1 赤田 杏介 (O J T C)	3	2	七戸 峻介 (O J T C)	2
-------------------	---	---	-----------------	---

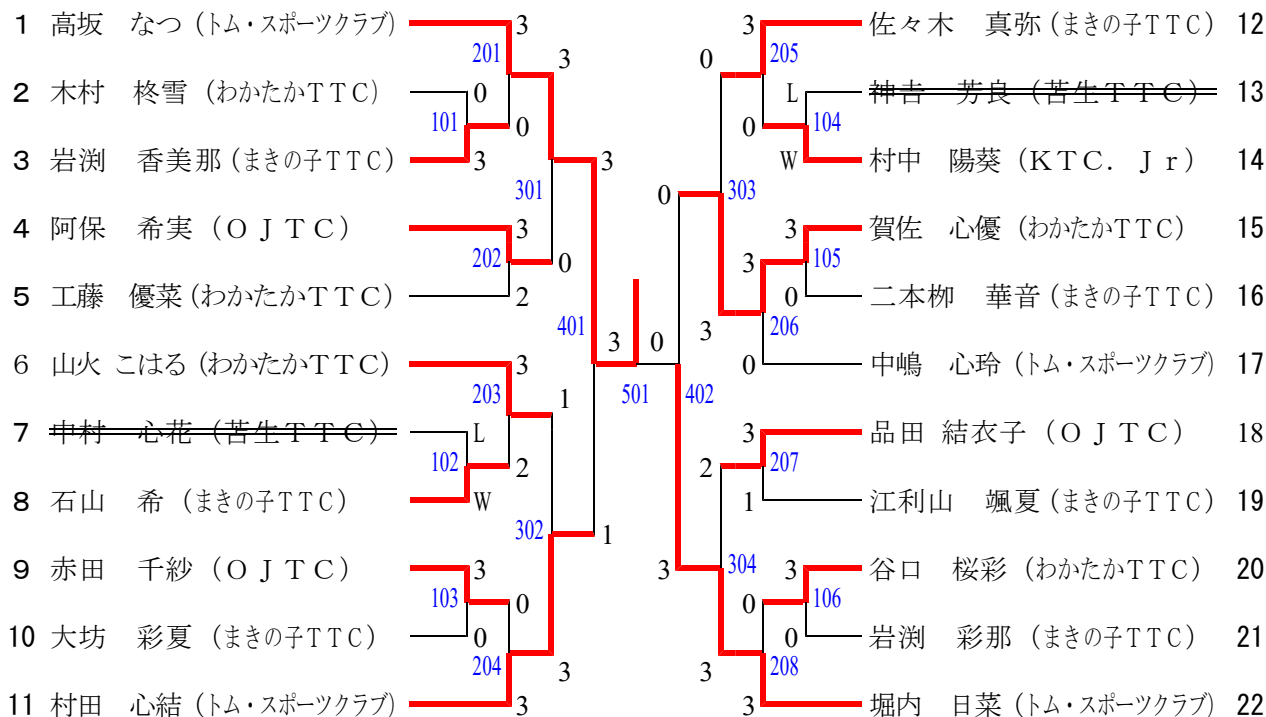
小学2年以下女子シングルス

1 石山 永 (まきの子 T T C)	3	3	阿保 美南 (O J T C)	4
2 山形 日和 (O J T C)	1	3	山火 このみ (わかたか T T C)	5
3 中村 華蓮 (苫生 T T C)	3	0		

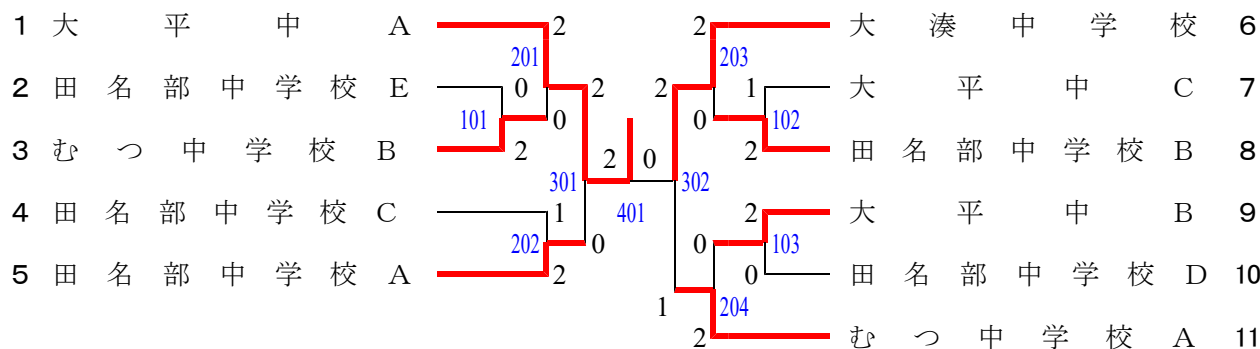
小学生男子シングルス

1 野呂 侑史 (トム・スポーツクラブ)	W	3	木戸口 蓮 (苫生 T T C)	9
2 主藤 柊真 (苫生 T T C)	L	2	木下 宇月 (K T C . J r)	10
3 高田 康 (苫生 T T C)	2	0	小倉 大和 (トム・スポーツクラブ)	11
4 木村 紫暮 (わかたか T T C)	3	1	川口 大輝 (O J T C)	12
5 七戸 駿介 (O J T C)	3	3	三浦 佑大 (苫生 T T C)	13
6 福島 一翔 (K T C . J r)	1	0	笹原 昂陽 (K T C . J r)	14
7 橋本 結人 (苫生 T T C)	0	3	横濱 想悟 (まきの子 T T C)	15
8 舘 樹琉 (むつ卓翔会)	3	3	南河 光陽 (むつ卓翔会)	16

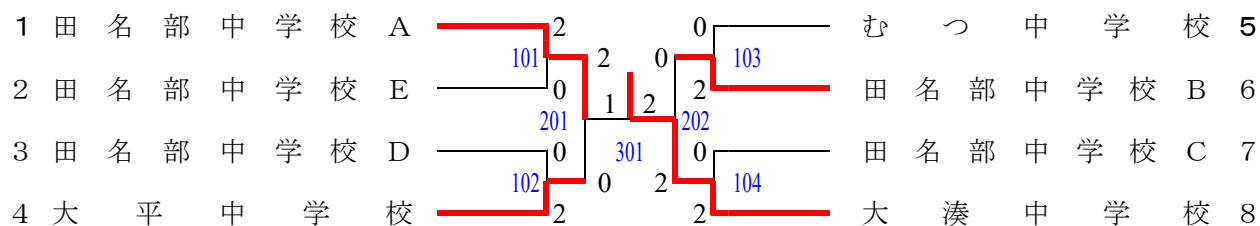
### 小学生女子シングルス



### 中学生男子団体



### 中学生女子団体

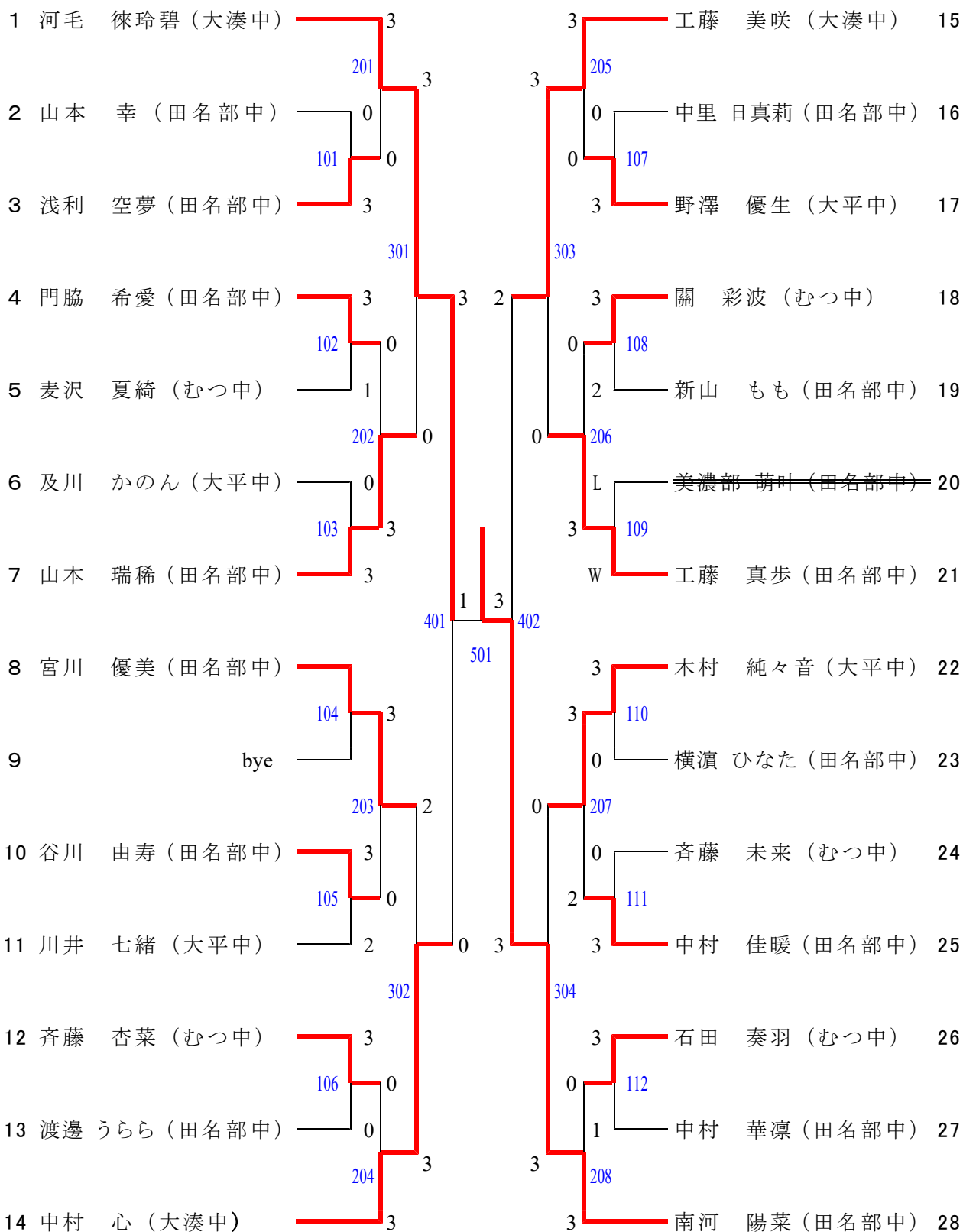




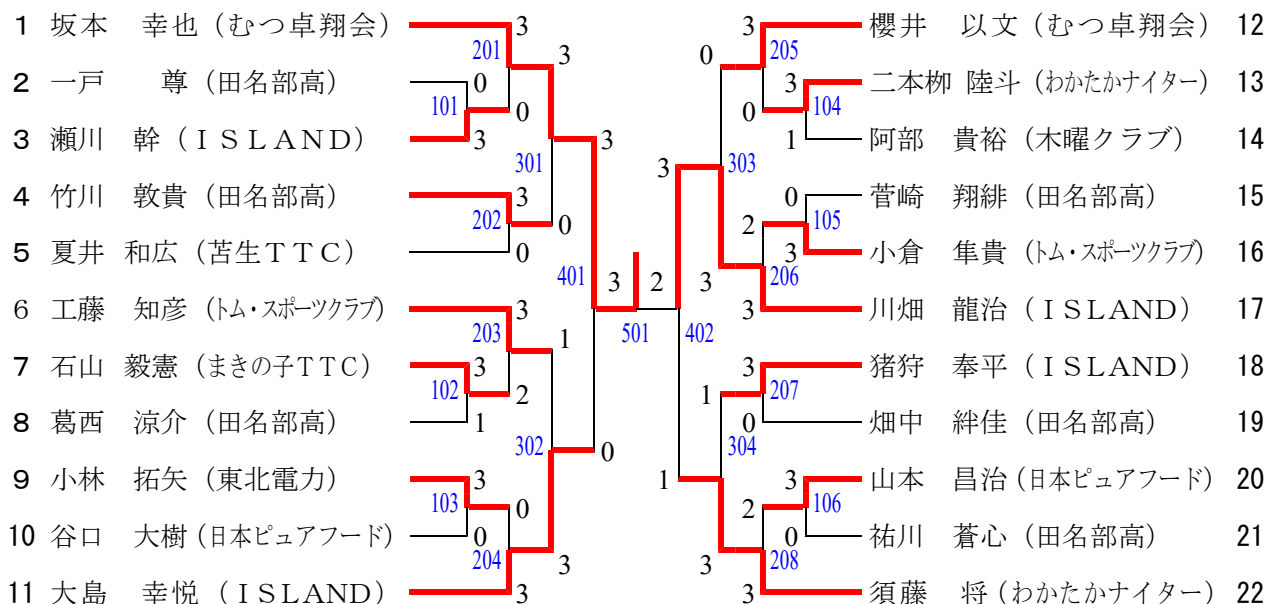
中学生男子シングルス

1	三嶋 駿平 (田名部中)	W	3	3	米内 陽人 (大平中)	23
2	<del>宮古 存龍 (田名部中)</del>	L	3	1	<del>世永 優月 (田名部中)</del>	24
3	<del>八文字 雅也 (大平中)</del>	L	2	0	橋本 昂 (大湊中)	25
4	瀧上 教景 (田名部中)	0	0	1	坂本 健翔 (田名部中)	26
5	加藤 教生 (むつ中)	3	0	3	久保田 悠大 (むつ中)	27
6	小田川 怜平 (大平中)	3	0	3	柏 憲佑 (田名部中)	28
7	三國 皓哉 (田名部中)	2	1	0	秋山 毘彩 (田名部中)	29
8	黒川 蒼太 (むつ中)	3	1	1	関川 方聖 (大平中)	30
9	西塚 喜人 (大湊中)	W	3	1	田中 拓未 (むつ中)	31
10	<del>木村 歩 (田名部中)</del>	L	0	0	佐藤 大悟 (田名部中)	32
11	広田 郁馬 (むつ中)	3	3	3	品田 礼 (大湊中)	33
12	丸山 寛太 (大平中)	3	3	0	<del>佐々木 琥太郎 (田名部中)</del>	34
13	<del>伊藤 想芽 (むつ中)</del>	L	0	1	橋本 歩夢 (田名部中)	35
14	高田 春希 (田名部中)	W	3	3	柳谷 魁児 (大平中)	36
15	三國 諒 (田名部中)	3	3	3	渡辺 天良 (大平中)	37
16	石田 忠仁 (大平中)	2	0	0	川井 康誠 (田名部中)	38
17	工藤 悠生 (田名部中)	0	3	3	山川 愛翔 (むつ中)	39
18	高坂 丞之助 (むつ中)	3	2	3	菊地 勇斗 (大平中)	40
19	河上 蓮 (田名部中)	0	2	2	四ッ谷 瑠樹 (田名部中)	41
20	下田 創大 (大平中)	3	0	1	浪岡 優斗 (むつ中)	42
21	工藤 朋暉 (田名部中)	0	0	0	<del>柴田 瑠斗 (田名部中)</del>	43
22	佐藤 海翔 (大湊中)	3	3	3	西塚 悠人 (大湊中)	44

中学生女子シングルス



一般男子シングルス



一般女子シングルス

予選リーグ

Aグループ

選手名	1 佐藤	2 二本柳	3 佐々木	得点	勝敗	順位
1 佐藤 美羽 (ISLAND)		3 - 0	3 - 0	4	/	1
2 二本柳 美雪 (立聖盟卓球センター)	0 - 3		2 - 3	2	/	3
3 佐々木 亜弥 (まきの子TTC)	0 - 3	3 - 2		3	/	2

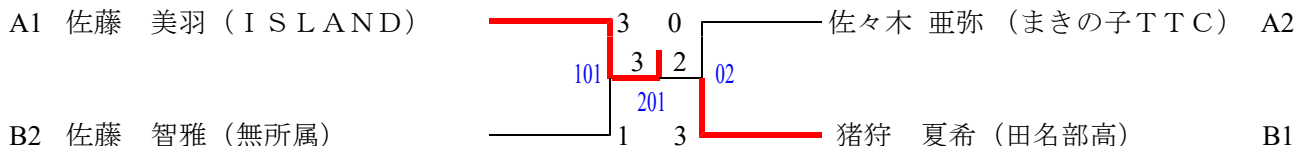
① 2-3 ② 1-3 ③ 1-2

Bグループ

選手名	1 猪狩	2 佐藤	3 山川	得点	勝敗	順位
1 猪狩 夏希 (田名部高)		3 - 2	3 - 0	4	/	1
2 佐藤 智雅 (無所属)	2 - 3		3 - 2	3	/	2
3 山川 百合香 (立聖盟卓球センター)	0 - 3	2 - 3		2	/	3

① 2-3 ② 1-3 ③ 1-2

決勝トーナメント



## 【ラージボールの部】

### シングルス

決勝リーグ
-------

#### 男子69歳以下の部

選手名	1室瀬	2秋田	3阿部	4川向	5涌坪	6杉本	勝敗	勝点	順位
1 室瀬 哲之 (むつ木曜クラブ)		W	2-1	2-0	2-0	2-0	5-0		1
2 <del>秋田 晃 (むつ木曜クラブ)</del>	L		L	L	L	L	キッ		キッ
3 阿部 裕司 (むつ木曜クラブ)	1-2	W		2-0	1-2	2-0	3-2		3
4 川向 陽一 (むつ木曜クラブ)	0-2	W	0-2		1-2	2-0	2-3		4
5 涌坪 哲男 (むつラージボールクラブ)	0-2	W	2-1	2-1		2-0	4-1		2
6 杉本 正年 (KTC)	0-2	W	0-2	0-2	0-2		1-4		5

2 1 コート	①1-2 ②4-5 ③2-4 ④1-4 ⑤2-6 ⑥4-6 ⑦1-6 ⑧3-4
2 2 コート	①3-6 ②1-3 ③5-6 ④3-5 ⑤1-5 ⑥2-3 ⑦2-5
審判	試合のない選手が行う。

#### 男子70歳以上の部

選手名	1工藤一	2五十嵐	3瀬川	4工藤光	5浪岡	6丸山	勝敗	勝点	順位
1 工藤 一郎 (大湊卓球クラブ)		0-2	0-2	0-2	2-0	2-0	2-3		4
2 五十嵐 義弘 (むつ木曜クラブ)	2-0		0-2	2-0	2-0	2-0	4-1		2
3 瀬川 正 (KTC)	2-0	2-0		0-2	2-0	2-0	4-1		1
4 工藤 光正 (むつ木曜クラブ)	2-0	0-2	2-0		2-1	2-0	4-1		3
5 浪岡 光郎 (むつ木曜クラブ)	0-2	0-2	0-2	1-2		2-1	1-4		5
6 丸山 守 (むつ木曜クラブ)	0-2	0-2	0-2	0-2	1-2		0-5		6

2 3 コート	①1-2 ②4-5 ③2-4 ④1-4 ⑤2-6 ⑥4-6 ⑦1-6 ⑧3-4
2 4 コート	①3-6 ②1-3 ③5-6 ④3-5 ⑤1-5 ⑥2-3 ⑦2-5
審判	試合のない選手が行う。

シングルス

決勝リーグ

女子69歳以下の部

選手名	1 松田	2 四ツ谷	3 工藤	4 柳谷	5 鎌田	勝敗	勝点	順位
1 松田 貞子 (むつ木曜クラブ)		2-0	0-2	2-0	2-0	3-1		2
2 四ツ谷 淳子 (むつ木曜クラブ)	0-2		0-2	2-0	2-0	2-2		3
3 工藤 幸子 (KTC)	2-0	2-0		2-0	2-0	4-0		1
4 柳谷 由紀子 (むつ木曜クラブ)	0-2	0-2	0-2		0-2	0-4		5
5 鎌田 美代子 (むつ木曜クラブ)	0-2	0-2	0-2	2-0		1-3		4

25コート	① 1-2	② 4-5	③ 1-3	④ 2-4	⑤ 1-4
	⑥ 3-5	⑦ 1-5	⑧ 2-3	⑨ 2-5	⑩ 3-4
審判	試合のない選手が行う。				

女子70歳以上の部

選手名	1 菊池	2 山田	3 川島	4 坪田	5 佐々木	6 品木	勝敗	勝点	順位
1 菊池 範子 (むつ木曜クラブ)		0-2	2-0	2-0	2-0	2-0	4-1		2
2 山田 京 (むつ木曜クラブ)	2-0		2-0	2-0	2-0	2-0	5-0		1
3 川島 弘子 (むつ木曜クラブ)	0-2	0-2		2-0	2-1	2-1	3-2		3
4 坪田 卓子 (むつ木曜クラブ)	0-2	0-2	0-2		1-2	0-2	0-5		6
5 佐々木 修子 (むつ木曜クラブ)	0-2	0-2	1-2	2-1		2-1	2-3		4
6 品木 信子 (むつ木曜クラブ)	0-2	0-2	1-2	2-0	1-2		1-4		5

26コート	① 1-2	② 4-5	③ 2-4	④ 1-4	⑤ 2-6	⑥ 4-6	⑦ 1-6	⑧ 3-4
27コート	① 3-6	② 1-3	③ 5-6	④ 3-5	⑤ 1-5	⑥ 2-3	⑦ 2-5	
審判	試合のない選手が行う。							

混合ダブルス

予選リーグ

Aグループ

選手名	1 室瀬 松田	2 工藤 品木	3 瀬川 工藤	4 柳谷 鎌田	勝敗	勝点	順位
1 室瀬 哲之 (むつ木曜クラブ) 松田 貞子 (むつ木曜クラブ)		2-0	2-0	2-0	3-0		1
2 工藤 一郎 (大湊卓球クラブ) 品木 信子 (むつ木曜クラブ)	0-2		1-2	2-0	1-2		3
3 瀬川 正 (KTC) 工藤 幸子 (KTC)	0-2	2-1		2-0	2-1		2
4 柳谷 由紀子 (むつ木曜クラブ) 鎌田 美代子 (むつ木曜クラブ)	0-2	0-2	0-2		0-3		4

2 1 コート	① 1-2 ② 3-4 ③ 1-3 ④ 2-4 ⑤ 1-4 ⑥ 2-3
審判	試合のない選手が行う。

Bグループ

選手名	1 涌坪 山田	2 島田 菊池	3 川向 四ツ谷	4 丸山 佐々木	勝敗	勝点	順位
1 涌坪 哲男 (むつレーゾールクラブ) 山田 京 (むつ木曜クラブ)		2-0	2-0	2-0	3-0		1
2 島田 勇一 (むつ木曜クラブ) 菊池 範子 (むつ木曜クラブ)	0-2		2-0	2-0	2-1		2
3 川向 陽一 (むつ木曜クラブ) 四ツ谷 淳子 (むつ木曜クラブ)	0-2	0-2		2-0	1-2		3
4 丸山 守 (むつ木曜クラブ) 佐々木 修子 (むつ木曜クラブ)	0-2	0-2	0-2		0-3		4

2 2 コート	① 1-2 ② 3-4 ③ 1-3 ④ 2-4 ⑤ 1-4 ⑥ 2-3
審判	試合のない選手が行う。

決勝トーナメント

I部トーナメント

21コート

A	室瀬 哲之 (むつ木曜クラブ)		瀬川 正 (KTC)	A
1	松田 貞子 (むつ木曜クラブ)		工藤 幸子 (KTC)	2
B	島田 勇一 (むつ木曜クラブ)		涌坪 哲男 (むつラージボールクラブ)	B
2	菊池 範子 (むつ木曜クラブ)		山田 京 (むつ木曜クラブ)	1

※審判：準決勝は試合のない選手、決勝は負け残りで行う。

II部トーナメント

22コート

A	工藤 一郎 (大湊卓球クラブ)		柳谷 由紀子 (むつ木曜クラブ)	A
3	品木 信子 (むつ木曜クラブ)		鎌田 美代子 (むつ木曜クラブ)	4
B	丸山 守 (むつ木曜クラブ)		川向 陽一 (むつ木曜クラブ)	B
4	佐々木 修子 (むつ木曜クラブ)		四ツ谷 淳子 (むつ木曜クラブ)	3

※審判：準決勝は試合のない選手、決勝は負け残りで行う。

# むつ市民体育大会卓球競技進行予定表

コートNo.	試 合 順 序													
	1	2	3	4	5	6	7	8	9	10	11	12	13	14
1コート	小学生男 団体	小学生男 団体	小学生男 団体	小2年 男101	小2年 女101	小2年 女201	小2年 女202	小2年 女301						
2コート	①2-3	②1-3	③1-2	小男 101	小男 102	小男 103	小男 104	小男 201	小男 202	小男 301	小男 401			
3コート	小学 女子 団体	小学 女子 団体	小学 女子 団体	小男 105	小男 106	小男 107	小男 108	小男 203	小男 204	小男 302				
4コート	101	201	301	小女 101	小女 104	小女 201	小女 204	小女 207	小女 301	小女 304	小女 401	小女 501		
5コート	小学 女子 団体	小学 女子 団体		小女 102	小女 105	小女 202	小女 205	小女 208	小女 302		小女 402			
6コート	102	202		小女 103	小女 106	小女 203	小女 206		小女 303					
7コート	小学 女子 団体	中学 男子 団体			中男 101	中男 104	中男 201	中男 204	中男 207	中男 302	中男 401			
8コート	103	201			中男 102	中男 105	中男 202	中男 205	中男 208	中男 303	中男 402			
9コート					中男 103	中男 106	中男 203	中男 206	中男 301	中男 304				
10コート	中学 男子 団体	中学 男子 団体	中学 男子 団体	中学 男子 団体	中男 107	中男 110	中男 209	中男 212	中男 215	中男 306	中男 403			
11コート	101	202			中男 108	中男 111	中男 210	中男 213	中男 216	中男 307	中男 404	中男 501	中男 601	
12コート	予備	中学 男子 団体	301	401	中男 109	中男 112	中男 211	中男 214	中男 305	中男 308		中男 502		
13コート	中学 男子 団体	203	中学 男子 団体		中女 101	中女 102	中女 103	中女 201	中女 202	中女 301	中女 401	中女 501		
14コート	102	中学 男子 団体			中女 105	中女 106		中女 203	中女 204	中女 302	中女 402			
15コート	中学 男子 団体	204	302		中女 107	中女 108	中女 109	中女 205	中女 206	中女 303	一男 301	一男 401	一男 501	
16コート	103	中学 女子 団体	中学 女子 団体		中女 110	中女 111	中女 112	中女 207	中女 208	中女 304	一男 302	一男 402		
17コート	中女 101	201		一男 101	一男 102	一男 103	一男 201	一男 202	一男 203	一男 204	一男 303			
18コート	中女 102	予備	301	一男 104	一男 105	一男 106	一男 205	一男 206	一男 207	一男 208	一男 304			
19コート	中女 103	中学 女子 団体		一女A ①2-3	一女A ②1-3	一女A ③1-2	一女 101	一女 201						
20コート	中女 104	202		一女B ①2-3	一女B ②1-3	一女B ③1-2	一女 102							

## 21コートから27コートラージボール卓球

※ 試合の目安となりますので、コートナンバー、試合の順序等変更になる場合もあります。

※ 団体戦及びラージボールの審判～試合のないチーム・選手が行う。

※ 個人戦の審判～敗者審判とし、1回戦目は、進行で指名する。